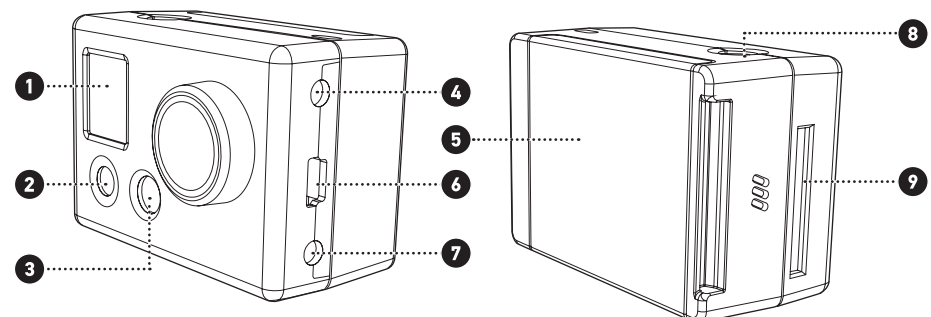


HD HERO 960 操作説明



1 - ステータスLCD画面	4 - HDTV出力ポート	7 - コンボ TV/音声 出力
2 - 電源/モード [Power/ Mode] ボタン	5 - 電池ドア	8 - シャッター/選択 [Shutter/ Select] ボタン
3 - LEDライト	6 - USBポート	9 - SDカードスロット

カメラの基本操作

! カメラ更新の無料ソフトを gopro.com からダウンロードすることができます。SDカードがカメラに挿入されていることを確認してください。SDカード無しでは写真やビデオを記録することができません。

電源/モード [POWER/MODE] ボタン - カメラ前面

電源/モード [POWER/MODE] ボタンを押すとカメラの電源がONまたはOFFになり、またカメラの電源がONのときはモード切替ボタンとして機能します。

シャッター [SHUTTER] ボタン - カメラ上部

シャッター [Shutter] ボタンはビデオ録画や写真撮影を開始・停止させます。シャッター [Shutter] ボタンは、オプションの設定 [SET] メニューが開いているときは、設定変更のトリプルボタンとして機能します。詳細はこの説明書の「メニューを設定する」のセクションを参照してください。

カメラをONする	電源/モード [POWER/MODE] ボタンを手短に押すとカメラの電源が入ります。カメラは3回ピープ音を鳴らし、電源が入ったことを知らせます。
カメラをOFFする	電源/モード [POWER/MODE] を2秒間以上押し続けます。カメラは7回ピープ音を鳴らし、電源を切ります。
モードを変更する	カメラの電源が入ったら、電源/モード [POWER/MODE] ボタンを手短に押すと、ビデオモードからセルフタイマー、写真モードなどに切り替えることができます。

! 電池は充電されて出荷されますが、最良のパフォーマンスを得るには、最初に使用する前に完全充電してください。ただし、完全に充電せずに電池を使用しても電池が損傷することはありません。「電池充電」のセクションを参照してください。

	写真モード		解像度インジケータ
	トリプルショット写真モード		最後のファイルを削除/SDカードの全フォーマット
	ビデオモード		電池残量
	10秒タイマーモード		スポット露光ON
	SDカード内のファイル数		SDカード未挿入

ステータスLCDアイコン

ビデオ録画

- 電源/モード [POWER/MODE] ボタンを押してカメラの電源を入れます。カメラは初期設定であるビデオ [VIDEO] モードに入ります。初期設定の解像度は 960p (1280x960) です。解像度については「メニューを設定する」のセクションを参照してください。シャッター [SHUTTER] ボタンを押してビデオ録画を開始します。カメラはピープ音を 1 回鳴らします。ビデオ録画中は、カメラ前面にある赤色LEDライトが点滅します。シャッター [SHUTTER] ボタンを押し、録画を停止させます。カメラはSDカードが一杯になったり、電池残量がなくなる (完全充電時からは約2.25時間) と自動的に録画を停止させます。カメラは3回ピープ音を鳴らし録画を停止させ、ファイルを保存します。

10秒タイマーを使用する

- 電源/モード [POWER/MODE] ボタンを繰り返し押し、10秒タイマー [10 SECOND TIMER] アイコンを表示させます。シャッター [SHUTTER] ボタンを押すと、カメラは自動的に10秒後に写真を撮影します。一連のピープ音とLEDライト点滅により、写真が撮影されたことを知らせます。

“X”秒間隔で連続写真撮影モード

- 電源/モード [POWER/MODE] を繰り返し押し、カメラアイコンを点滅させます。初期設定は“2”秒間隔での連続写真撮影です。シャッター [SHUTTER] ボタンを押して写真撮影を開始します。シャッター [SHUTTER] ボタンをもう一度押すと撮影を停止します。連続撮影を 2, 5, 10, 30 または 60 秒間隔に変更するには、この説明書の「メニューを設定する」を参照してください。

シングルショットでの写真撮影

- 電源/モード [POWER/MODE] ボタンを繰り返し押し、カメラアイコンを点滅せずに点灯させます。シャッター [SHUTTER] ボタンを押して写真を撮影します。ピープ音が鳴り、赤色のLEDが点滅して写真が撮影されたことを知らせます。

トリプルショットの連続写真撮影

- 電源/モード [POWER/MODE] ボタンを繰り返し押し、カメラ前面のLCDステータス画面にトリプルショットアイコンを表示させます。シャッター [SHUTTER] ボタンを押すと2秒間で3枚連続写真が撮影されます。

メニューを設定する/進んだ機能

[メニューを設定する]に入る

- 電源/モード [POWER/MODE] ボタンを繰り返し押し、アイコンを表示させます。シャッター [SHUTTER] ボタンを押して[メニューを設定する]に入ります。[メニューを設定する]に入ったら、電源/モード [POWER/MODE] ボタンを繰り返すとオプションが反復します。

ワンボタン [ONE BUTTON] モードの ON/OFF を選択する

ワンボタンモードONはカメラの電源が入ると、初期設定された電源投入モードに従い、自動的にビデオ録画または写真撮影を開始します (次の指示を参照してください)。「ワンボタンモードON」では、カメラは「ONで録画」または「電源OFFになります。これによりカメラ操作が簡単になり、お友達にカメラを貸したり、ワンモードでのみ撮影を希望される場合に便利です。

シャッター [SHUTTER] ボタンは「ワンボタンモード」では作動せず、カメラの電源が入っていれば、録画を開始させたり停止させたりしません。「ワンボタンモード」は、1種類のビデオや写真の撮影のみが必要で、「電源ONで録画開始」または「電源OFFで録画停止」だけの簡単なカメラ操作には便利です。お友達にカメラを貸すときの「簡単モード」として重宝します。

LCD 画面の表示記号	機能
	ワンボタンモード OFF
	ワンボタンモード ON

「ワンボタンモード」をONにする:

- シャッター [SHUTTER] ボタンを押してメニュー設定 [SET MENU] の選択項目をトグルし、画面に onO (ワンボタンモードON) が表示されたらボタンを押すのを止めます。
- 電源/モード [POWER/MODE] ボタンを押して、画面に表示中の設定項目を保存し次の機能オプションに進みます。
- カメラの電源をOFFにしてからもう一度ONにすると、電源投入時の初期設定と解像度で録画を開始します。
- 電源ボタンを3秒間押し続けると録画が停止し、カメラの電源が切れます。

「ワンボタンモード」をOFFにする:

- カメラの電源をONにします。
- カメラの電源がON (そして録画中) になった状態で、シャッター [SHUTTER] ボタンを3秒間以上押しからボタンから指を離します。
- カメラの設定 [SET] メニューが表示されます。
- シャッター [SHUTTER] ボタンを押して設定 [SET] メニューに入ります。
- onO (ワンボタンモードON) が表示されたら、シャッター [SHUTTER] ボタンを押して設定を onF (ワンボタンモードOFF) にトグルします。
- カメラの電源を切ります。
- カメラの電源をもう一度入れるとワンボタンモードの機能がOFFになります。

電源投入時の初期設定を選択する

カメラをプログラムして、電源投入時にビデオモード、写真モード、トリプルショット連続写真モード、または“X”秒間隔での連続写真モードのどれかを選択することができます:

LCD 画面の表示記号	機能
	ビデオモード (F は“Filming”の略)
	シングルショット写真モード
	トリプルショット写真モード
	“X”秒間隔での連続写真モード

- シャッター [SHUTTER] ボタンを押して選択項目をトグルします。
- 電源/モード [POWER/MODE] ボタンを押して、画面に表示された選択項目を保存し、次の機能オプションに進みます。

ビデオ解像度を選択する

HD HEROは次の解像度で撮像することができます:

LCD 画面の表示記号	説明	解像度	コマ数	使用例
	16:9 広角標準密度ビデオ	WVGA (848x480)	60 NTSC 50 PAL	ファイルサイズが小さくコマ数が最大にしたい場合。
	16:9 HDビデオ	720p (1280 x 720)	30 NTSC 25 PAL	車両や装具に装着する場合、広角が必要でも縦幅はそれほど重要ではない場合。
	16:9 最広角 HDビデオ	960p (1280 x 960)	60 NTSC 50 PAL	r2 と同じでも超スローモーションで再生したい場合。

注: 設定 [SET] メニューの上記の r1, r2, r3 設定は、設定 [SET] メニューではないときはLCD画面の左底部には 1, 2, 3 (“r”なし) と表示されます。前述の「ステータス LCD アイコン」の図例を参照してください。

- シャッター [SHUTTER] ボタンを押して選択項目をトグルします。
- 電源/モード [POWER/MODE] ボタンを押して、画面に表示された選択項目を保存し、次の機能オプションに進みます。

露出設定を選択する

撮影環境に依存してスポット露光と中央加重平均露光のどちらかを選択します:

LCD 画面の表示記号	機能
	中央加重平均露光は通常の野外や室内照明の条件下では最適です。
	スポット露光は車内や明るい外側周辺がある暗い場所で主に使用されます。スポット露光は画面中央部での露光を調整します。たとえば、車内でなく前方の道路などです。車内で最適な露光が必要な場合、たとえば運転手を主に撮影する場合などでは、室内での中央加重平均露光を選択します。

- シャッター [SHUTTER] ボタンを押して選択項目をトグルします。
- 電源/モード [POWER/MODE] ボタンを押して、画面に表示された選択項目を保存し、次の機能オプションに進みます。

倒立画像撮影

写真やビデオの撮影アングルを良くするためにカメラを倒立して装着する必要がある場合は、写真やビデオを倒立させてPCやTVで撮像を見るときには正立像が見られるようにカメラをプログラムすることができます。これにより、使用するPC側で画像を「逆さまにする」必要がありません。

LCD 画面の表示記号	機能
	写真とビデオを通常の「正立像」として保存します。
	写真やビデオを倒立させてPCやTVで撮像を見るときには正立像が見られるようにします。ビデオカメラと写真のアイコンがLCD画面で速く点滅し、倒立画像モードで写真やビデオを保存中であることを知らせます。

- シャッター [SHUTTER] ボタンを押してUP/UPdの選択をトグルします。
- 電源/モード [POWER/MODE] ボタンを押して、画面に表示された選択項目を保存し、次の機能オプションに進みます。

ビデオライブフィード ON/OFF を設定する

ビデオライブ フィード [VIDEO LIVE FEED] のON/OFFを設定することにより、ライブビデオ信号をカメラ側にあるTVまたはHDTVポートから出力することができます。USBポート経由のライブフィードはサポートされていません。ビデオライブフィードがOFF (LFF) に設定され、TVケーブルがカメラに接続されている場合は、カメラはビデオ/写真の再生モードに切り替わります。ビデオライブフィードがON (LFO) に設定されカメラがTVに接続されていれば、カメラは通常のモードのままでもTVにライブビデオ信号を送信します。

コンポーネントケーブルが接続されていればカメラからHDビデオ信号が出力され、また複合ケーブルが接続されていれば標準TV信号が出力されます。ビデオライブフィードONにより、カメラを接続してカメラからの信号をワイヤレス送信機やTVで見ることが出来ます。注:カメラから複合ケーブルをライブHDビデオ出力に使用すると、HDビデオをSDカードに同時に収録することができますが、カメラはHDビデオ信号の記録と出力を同時には実行できないので、ライブビデオフィードは標準画質に下がります。HDビデオライブフィードを希望すればSDカードへのビデオ録画はできなくなります。複合ケーブルを使用してカメラから標準画質ビデオを出力すれば、カメラはHDビデオをSDカードに収録することができます。

LCD 画面の表示記号	機能
	ビデオライブフィード OFF
	ライブフィード ON

- シャッター [SHUTTER] ボタンを押してLFF/LFOの選択をトグルします。
- 電源/モード [POWER/MODE] ボタンを押して、画面に表示された選択項目を保存し、次の機能オプションに進みます。

画面表示 ON/OFF を選択する

カメラがライブフィードビデオ信号をワイヤレス送信機やTVに送信する場合、「画面表示」を通じて電池残量アイコンや録画ON/OFFアイコンも送信され、ビデオフィードに現れます。これらのステータスアイコンの表示を希望しないときは「画像表示」設定をトグルしてアイコンを表示させないようにすることができます。

LCD 画面の表示記号	機能
	画面表示 ON
	画面表示 OFF

- シャッター [SHUTTER] ボタンを押してoS0/oSFの選択をトグルします。
- 電源/モード [POWER/MODE] ボタンを押して、画面に表示された選択項目を保存し、次の機能オプションに進みます。

1, 2, 5, 10, 30, 60 秒毎の連続写真撮影タイミングを選択する

“X”秒間隔で連続写真撮影モードで 1, 2, 5, 10, 30, 60 秒毎の連続写真撮影が可能です。P2 (初期設定で2秒毎に写真撮影) が表示されていれば、シャッター [SHUTTER] ボタンを押して次のオプションをトグルすることができます:

LCD 画面の表示記号	機能
	1/2 / 5 / 10 / 30 / 60 秒間隔で連続写真撮影。

- シャッター [SHUTTER] ボタンを押して選択項目をトグルします。
- 電源/モード [POWER/MODE] ボタンを押して、画面に表示された選択項目を保存し、次の機能オプションに進みます。

LED点滅ON/OFFを選択する

撮像中または常時、LEDライトが点滅しないよう設定して、撮像環境を乱さないようにすることができます：

LCD 画面の表示記号	機能
<i>bLO</i> (初期設定)	LED 点滅 ON
<i>bLF</i>	LED 点滅 OFF

- シャッター [SHUTTER] ボタンを押して選択項目をトグルします。
- 電源/モード [POWER/MODE] ボタンを押して、画面に表示された選択項目を保存し、次の機能オプションに進みます。

ビープ音 ON / OFF を選択する

ビープ音を鳴らすまたは消音して撮像環境を乱さないように設定することができます：

LCD 画面の表示記号	機能
<i>bPO</i> (初期設定)	ビープ音 ON
<i>bPF</i>	ビープ音 OFF

- シャッター [SHUTTER] ボタンを押して選択項目をトグルします。
- 電源/モード [POWER/MODE] ボタンを押して、画面に表示された選択項目を保存し、次の機能オプションに進みます。

NTSC/PAL 設定を選択する

この機能はビデオ録画コマ数としてカメラからのビデオ再生をTVで見る場合の両方を設定します。北米仕様のTVで見る場合は、nSC (NTSC) を選択します。PAL TV (北米以外のほとんどのテレビ) の地域またはPAL TVで見る場合はPALを選択します：

LCD 画面の表示記号	機能
<i>nSC</i> (初期設定)	北米向けNTSC TV 設定。カメラは解像度に応じて60または30のコマ数でビデオ再生します。
<i>PAL</i>	北米以外のほとんどの地域向け PAL TV 設定。カメラは解像度に応じて50または25のコマ数でビデオ再生します。

- シャッター [SHUTTER] ボタンを押して選択項目をトグルします。
- 電源/モード [POWER/MODE] ボタンを押して、画面に表示された選択項目を保存し、次の機能オプションに進みます。

最後に保存したファイルを削除

LCD画面に“LSt”が表示されていると、SDカードに最後に収録したファイルを削除することができます：

LCD 画面の表示記号	機能
<i>LSt</i>	カメラから最後のファイルを消去するには、画面にLStが表示されているときにシャッター [SHUTTER] ボタンを押すと、警告としてLStが点滅します。
<i>LSt</i> (点滅) <p>消去しない「NO DELETE」を選択</p>	LStが5秒間点滅します。何もしなければ、LStは点滅を止め、ファイルは消去されません。電源/モード [POWER/MODE] ボタンを押して、設定 [SET] メニューの次のオプションに進みます。
<i>LSt</i> (点滅) <p>消去する [YES DELETE] を選択</p>	LStが点滅中にシャッター [SHUTTER] ボタンを押すと、SDカードに最後に収録されたファイルが消去されます。消去中はカメラ前面の赤色のLEDが点滅します。

すべてのファイルを消去しSDカードをフォーマット

LCD画面に“ALL”が表示されていると、すべてのファイルを消去しSDカードをフォーマットすることができます：

LCD 画面の表示記号	機能
<i>RLL</i>	SD カードのすべてのファイルを削除しフォーマットし直すには、画面にALLが表示されているときにシャッター [SHUTTER] ボタンを押します。警告としてALLが点滅します。
<i>RLL</i> (点滅) <p>フォーマットしない [NO FORMAT]を選択</p>	ALL が5秒間点滅します。何もなければ ALL は点滅を止め、SDカードはフォーマットされません。電源/モード [POWER/MODE] ボタンを押して、設定 [SET] メニューの次のオプションに進みます。
<i>RLL</i> (点滅) <p>フォーマットする [Y E S FORMAT] を選択</p>	ALL が点滅中にシャッター [SHUTTER] ボタンを押すと、SDカードがフォーマットされ、すべてのファイルが消去されます。フォーマット中はカメラ前面の赤色のLEDが点滅します。重要:フォーマットされるとすべてのファイルは消去されますのでご注意ください。

自動電源切断を設定する

カメラの電源を60, 120, 300 秒後に自動的に切るよう設定することができます。または手動で電源を切るまで自動電源切断をOFFにすることもできます：

LCD 画面の表示記号	機能
<i>OFF</i> (初期設定)	カメラは手動のみ電源を切断することができます。
<i>60</i>	ボタンが最後に押されてから60秒後に電源が切れます (ビデオ録画または自動写真撮影が設定されていない場合)。
<i>120</i>	ボタンが最後に押されてから120秒後に電源が切れます (ビデオ録画または自動写真撮影が設定されていない場合)。
<i>300</i>	ボタンが最後に押されてから300秒 (5分) 後に電源が切れます (ビデオ録画または自動写真撮影が設定されていない場合)。

- シャッター [SHUTTER] ボタンを押して選択項目をトグルします。
- 電源/モード [POWER/MODE] ボタンを押して、画面に表示された選択項目を保存し、次の機能オプションに進みます。

時刻と日付を設定する

カメラに電池が入っていればカメラの時刻と日付を設定することができます。電池が取り外されると時刻と日付のデータは失われます：

LCD 画面の表示記号	機能
<i>dAt</i>	画面にdAtが表示されていれば、シャッター [SHUTTER] ボタンを押して時刻と日付を設定します。
<i>Y09-Y30</i>	電源/モード [POWER/MODE] ボタンを押して Y09 (2009) から Y30 (2030) までトグルします。シャッター [SHUTTER] ボタンを押して次の日付設定に進みます。
<i>01-12</i>	電源/モード [POWER/MODE] ボタンを押して 01 (January) から 12 (December) までトグルします。シャッター [SHUTTER] ボタンを押して次の日付設定に進みます。
<i>d01-d31</i>	電源/モード [POWER/MODE] ボタンを押して d01 (月の最初の日) から d31(月の31日目) までトグルします。シャッター [SHUTTER] ボタンを押して次の日付設定に進みます。
<i>H00-H23</i>	電源/モード [POWER/MODE] ボタンを押して H00 (24時間表示の 12 a.m.) to H23(24時間表示の 11 p.m.) までトグルします。シャッター [SHUTTER] ボタンを押して次の日付設定に進みます。
<i>00-59</i>	電源/モード [POWER/MODE] ボタンを押して 00 (ゼロ分) から 59 (59 分) までトグルします。シャッター [SHUTTER] ボタンを押して次の日付設定に進みます。

- “分”設定を選択してシャッター[SHUTTER] ボタンを押すと、設定メニューのSet入力に戻ります。

設定メニューを閉じる

画面に ESC が表示されていれば、シャッター [SHUTTER] ボタンを押して設定 [SET] メニューを閉じることができます。

接続/電池充電

システム要件

HD HERO カメラはMicrosoft® XP/VISTA またはそれ以降、Mac OSX 10.4 またはそれ以降と互換性があります。HD HEROカメラはまた標準TVまたはHDTVでRCAまたはコンポーネント (RGB) ポートがあるテレビに接続して良質の再生を鑑賞することができます。

完全HD 960p および720p 60 fps 再生に必要なWindows システム要件:

- Microsoft Windows® XP (Service Pack 2 またはそれ以降)、Vista または Windows 7

- 3.2 GHz Pentium 4 またはそれ以上
- Direct X 9.0c またはそれ以降
- 最小 1 GBのシステムRAM
- 最小 256 MBのRAMを搭載したビデオカード

完全HD 960p および720p 60 fps 再生に必要なMacintosh System 要件:

- Mac OS® X v10.4.11 またはそれ以降

- 2.0 GHz Intel Core Duo またはそれ以上
- 最小 1 GBのシステムRAM
- 最小 128 MBのRAMを搭載したビデオカード

PCでスムーズに再生できない場合は、RCA またはコンポーネント (RGB) ポートがある標準TVまたはHDTVに直接接続して再生してみてください。HD HEROカメラ自体はTVにスムーズな再生像を送信し、コンポーネント (RGB) ケーブルを利用してHDを再生する場合はPCでの再生画質に匹敵します。

SDカードを使用する

HD HEROカメラには 2GB, 4GB, 8GB, 16GB, 32GB 容量のSDおよびSDHCカードを使用することができます。カメラにはどの速度のカードでも使用できますが、当社は信頼性という観点から、HDビデオ撮像には少なくともクラス4高速カードの使用を推奨します。当社独自のテストではSDおよびSDHCカードにブランド製品を使用すると振動が多い活動でも信頼性が改善されるという結果がでています。

SDカードはラベル面をカメラ前面に向けて挿入します。SDカードはクリックと音がしてカメラに挿入されます。指の爪を使って挿入してください。

SDカードを取り出すには、カードをカメラに押し込むとスプリングの反動でカメラから外れて出てきますので、つまんで取り出します。

PCIにビデオと写真を転送する

WINDOWS OS のPC:

- 付属のUSBケーブルを使い、カメラをP C に接続します。
- 電源/モード [POWER/MODE] ボタンを押してカメラの電源を入れます。LCD画面にはUSBと表示されます。
- [マイコンピュータ] をダブルクリックすると [リムーバブルディスク] アイコンが表示されます。このアイコンが見えない場合はいったん[マイコンピュータ]を閉じてからもう一度開くと[リムーバブルディスク] アイコンが表示されるはずです。
- [リムーバブル] アイコンをダブルクリックします。
- [DCIM] フォルダのアイコンをダブルクリックします。
- [100GOPRO] アイコンをダブルクリックします。
- 写真やビデオのファイルが [100GOPRO] フォルダ内に表示されます。
- 写真やビデオをハードドライブにドラッグするか、ダブルクリックして画面に表示させます。

MAC:

- 付属のUSBケーブルを使い、カメラをMACに接続し、カメラの電源を入ると、MAC OSがカメラを外部ハードドライブとして認識します。

MACユーザへの重要なヒント:SDカードからファイルを消去する場合、SDカードを外すまたはカメラの接続ケーブルを外す前にゴミ箱を空にしなければなりません。ゴミ箱を空にしないとSDカードから写真やビデオファイルが完全には消去されません。

電池を充電する

電池残量が少なくなると、LCDはbAtメッセージを点滅し、録画中であればカメラはファイルを記録してから電源を切ります。この時点では電池を充電しなければなりません。

- 付属のUSBケーブルを使い、カメラをP C に接続します。
- カメラ前面の赤色LEDが点灯し、電池が充電中であることを示します。
- 電池が充電されると赤色LEDは消灯します。
- 電池はPCのUSB ポートに接続すると2時間で80% 充電されます。100% 完全充電には4時間かかります。
- 電池は1000mAh USB 互換充電器を使うと1時間で80% 充電が可能です。100% 完全充電には2時間かかります。

電池充電とビデオ/写真の記録を同時に行う

カメラの電池充電とビデオや写真の記録を同時に行うことができます。カメラを 500mAh または1000mAh USB ベースの充電器、または携帯電話充電器に接続してHD HEROカメラを充電しながらビデオや指針を記録します。ビデオや写真の記録と同時に最大の充電率を得るには1アンペア (1000mAh) の充電器を使用してください。予備電池は **gopro.com** や正規GoPro販売代理店でお求めになれます。

カメラから電池を取り外す

振動の多い活動でも高い信頼性を維持するよう、電池はカメラ内にすきまなく挿入されています。電池をカメラから取り外すには電池の両端をつまんでカメラから引き出します。この操作は容易ではありませんが、電池は引き出されるはず です。ほとんどの場合、電池の取り外しは不要です。電池を取り外すと時刻や日付の情報が失われることに注意してください。予備電池や充電用アクセサリ類は **gopro.com** からお求めになれます。

カメラをTVやHDTVに接続する

カメラがNTSCまたはPALビデオ設定が適切であることを確認してください。設定が正しくないとカメラはTVと正常に作動しません。詳細はこの説明書の「メニュー設定」のセクションを参照してください。

TVまたはHDTVで写真やビデオを見るためのステップ

- カメラが設定 [SET] メニューでライブフィードOFF (LFF) になっていることを確認します。ライブフィードオフでカメラからTV再生を通じてTVで保存したビデオや写真ファイルを再生することができます。
- カメラを付属のケーブルを使いTVやHDTVのRCAまたはコンポーネント (RGB) ポートに接続します。
- HDTVに接続する場合、音声を重視するならRCAケーブルを、HDビデオ信号を重視するならコンポーネント (RGB) ケーブルを使用します。
- 接続したら、カメラの電源を入れます。
- SDカードに最後に収録したビデオが画面に再生されます。
- 電源/モード [POWER/MODE] ボタンを押して次のビデオに進みます。シャッター[SHUTTER] ボタンを押すと前のビデオに戻ります。
- 写真を見るには、電源/モード [POWER/MODE] ボタンを2秒間以上押して写真再生モードに切り替えます。
- 電源/モード [POWER/MODE] ボタンを押して次の写真に進みます。
- シャッター[SHUTTER] ボタンを押すと前の写真に戻ります。
- 必要に応じて、電源/モード [POWER/MODE] ボタンを2秒間以上押してビデオ再生モードに戻ります。
- TVからカメラの接続ケーブルを抜いてからカメラの電源を切りTVでの再生を終了します。

トラブルシュート

LCD画面上の“SOS”メッセージ

LCD画面上に“SoS”メッセージが表示された場合、これは何らかの理由で録画中にビデオファイルが壊れたことを意味します。SoS が画面に表示されている間にカメラのボタンをどれか押すとカメラはファイル修復を試みます。

LCD画面上の“HOT”メッセージ

LCD画面上に“HOT”メッセージが表示された場合、カメラの温度が上がったため冷却が必要であることを意味します。カメラには損傷はありませんのでご安心ください。カメラをそのまま放置して冷却します。カメラは過熱状態にさせないための予防処置ですのでカメラに損傷はありません。

FCC 記述

FCC準拠に責任がある団体が許可していない改変は装置操作の権限を放棄する結果になることがありますのでご注意ください。

本装置はテストの結果、FCC規則15部に準じた、クラスBデジタル装置の制限事項に遵守しています。これら制限事項とは住宅地区での設置において有害な電波干渉を妥当に保護するよう設計されていることです。

本装置はラジオ周波数のエネルギーを発生し放射する可能性があり、操作説明に従って設置されない場合は、ラジオやテレビの受信に有害な電波干渉を起こすことがあります。これは本装置の電源を入れたり切ったりすることで判明します。

装置使用者は、以下の方法により電波干渉を是正することが推奨されます：

- 受信アンテナの向きを変える

- 本装置と受信機との距離間隔を大きくする

- 本装置を受信機を接続したコンセントとは異なるコンセントに接続する

- ラジオやテレビの販売店または経験のある技術者にアドバイスを求める

